

ЗАКАЗАТЬ

**ООО Бюро аналитического приборостроения
ХРОМДЕТ-ЭКОЛОГИЯ**

**ГАЗОАНАЛИЗАТОРЫ КОЛИОН-1
Модель КОЛИОН-1А-01С
РУКОВОДСТВО ПО ЭКСПЛУАТАЦИИ
ЯРКГ 2.840.003-02 РЭ**

СОДЕРЖАНИЕ

1.	ОПИСАНИЕ И РАБОТА	3
2.	ИСПОЛЬЗОВАНИЕ ПО НАЗНАЧЕНИЮ.....	12
3.	ТЕХНИЧЕСКОЕ ОБСЛУЖИВАНИЕ.....	15
4.	ТЕКУЩИЙ РЕМОНТ.....	17
5.	ТРАНСПОРТИРОВАНИЕ И ХРАНЕНИЕ.....	18
6.	ГАРАНТИИ ИЗГОТОВИТЕЛЯ.....	19
	РИСУНКИ.....	20
	ПРИЛОЖЕНИЕ 1	
	Перечень веществ, измеряемых газоанализатором	
	КОЛИОН-1А-01С.....	29

Настоящее Руководство по эксплуатации (РЭ) предназначено для изучения устройства и правильной эксплуатации газоанализатора КОЛИОН-1 модели КОЛИОН-1А-01С (далее газоанализатор). Предприятие-изготовитель гарантирует нормальную работу газоанализатора только при строгом выполнении требований и рекомендаций, изложенных в данном РЭ. В связи с тем, что конструкция и технология изготовления постоянно совершенствуются, в конструкции приобретенного газоанализатора могут встречаться незначительные отклонения, отраженные в эксплуатационной документации.

1. ОПИСАНИЕ И РАБОТА

1.1. Назначение

Области применения газоанализатора – измерение концентрации вредных веществ в воздухе рабочей зоны. Газоанализатор может также использоваться для измерения концентрации вредных веществ в атмосферном воздухе и воздухе закрытых помещений, при этом условия эксплуатации должны согласовываться с предприятием-изготовителем. В отдельных случаях возможно применение газоанализатора для измерения содержания органических и неорганических веществ в искусственных газовых смесях. В этих случаях условия градуировки, эксплуатации и поверки также согласовываются с предприятием-изготовителем.

Газоанализатор фотоионизационным методом измеряет суммарную концентрацию органических и неорганических веществ, в том числе углеводородов нефти (кроме метана, этана и пропана), спиртов (кроме метанола), альдегидов (кроме формальдегида), кетонов, эфиров, аммиака, сероуглерода, сероводорода и других соединений с потенциалом ионизации ниже 10,6 эВ.

Газоанализатор состоит из двух блоков: блока измерительного (БИ) и блока реле (БР). В соответствии с требованиями п. 5.2.3 ГОСТ Р 52350.14-2006 реле газоанализаторов установлены в БР, внутрь которого не попадает анализируемая смесь.

Газоанализатор устанавливается вне взрывоопасной зоны, либо в зоне В1-Б и соединяется с местом отбора пробы трубопроводом подачи анализируемого воздуха (газа) (далее трубопроводу).

Газоанализатор может работать самостоятельно или совместно с устройством принудительной подачи пробы ПРУС-1, в состав которого входит огнепреградитель, исключающий передачу взрыва взрывоопасных газовых смесей с воздухом категории II

С по ГОСТ 30852.0-2002 от места установки устройства по трубопроводу к месту отбора пробы. Огнепреградитель имеет маркировку взрывозащиты ExdIIICU.

При совместной работе газоанализатора с устройством ПРУС-1 пробоотбор может осуществляться с расстояния до 50 м. В этом варианте газоанализатор соединяется с устройством принудительной подачи пробы ПРУС-1 трубопроводами. Описание устройства принудительной подачи пробы ПРУС-1 приведено в Руководстве по эксплуатации ЯРКГ 2.951.004 РЭ.

При самостоятельной работе газоанализатора пробоотбор может осуществляться с расстояний не более 10 м от места установки газоанализатора и только не из взрывопасной зоны.

Газоанализатор работает в циклическом режиме. Продолжительность цикла составляет 55 с. Измерения производятся в течение 20 с.

ВНИМАНИЕ! Продолжительность цикла и продолжительность измерений могут незначительно отличаться от указанных.

В остальное время производится очистка газовых трактов и детектора, что обеспечивает длительную работу прибора без загрязнения детектора. Измеренная концентрация фиксируется на индикаторе газоанализатора в течение цикла, вплоть до появления результата измерения в следующем цикле.

Газоанализатор имеет световую сигнализацию о превышении концентрацией измеряемых веществ заданных пороговых значений (Порог 1, Порог 2). По отдельному заказу может дополнительно вводиться Порог 3. Для коммутации исполнительных устройств систем сигнализации, вентиляции и т. п. газоанализатор имеет для каждого порога реле с замыкающими и размыкающими контактами, не имеющими гальванической связи с электрическими цепями газоанализатора. Для связи с внешними устройствами газоанализатор имеет токовый выход (4 –20 мА) в диапазоне измерения концентрации с линейной зависимостью тока от концентрации.

Газоанализатор имеет также световую сигнализацию, срабатывающую при неисправности ВУФ-лампы фотоионизационного детектора (ФИД), а также реле, срабатывающее при появлении неисправности.

Перечень некоторых веществ и смесей веществ, измеряемых с помощью газоанализатора, приведен в ПРИЛОЖЕНИИ 1. Газоанализатор может быть отградуирован по аммиаку, бензолу, этилену, по смеси веществ (например, бензину или керосину) или по веществу, заявленному заказчиком и согласованному с

предприятием-изготовителем, при наличии необходимой поверочной газовой смеси (ПГС). Вещество, по которому производилась градуировка, указывается в паспорте газоанализатора.

Условия эксплуатации газоанализатора:

- температура окружающего воздуха – от минус 20 до 45 °С
- атмосферное давление – от 84 до 106,7 кПа;
- относительная влажность воздуха – от 10 до 95% (неконденсируемая);
- уровень промышленных помех, действующих на газоанализатор, не должен превышать величин, предусмотренных «Общесоюзными нормами допустимых радиопомех» (нормы 8 – 72) и ГОСТ 23511
- условия в точке пробоотбора согласовываются с предприятием-изготовителем.

1.2. Технические характеристики газоанализатора.

1.2.1. Габаритные размеры блоков газоанализатора не превышают

БИ – 300×250×150 мм; БР – 130×170×80.

Масса блоков газоанализатора не превышает

БИ – 4 кг; БР – 1 кг.

1.2.2. Электрическое питание осуществляется от сети 220 В, 50 Гц.

1.2.3. Потребляемая мощность не более 10 ВА.

1.2.4. Диапазон измерения газоанализатора: 0 – 2000 мг/м³

1.2.5. Пределы допускаемой основной погрешности измерения:

от 0 до 10 мг/м³ – 15 % приведенная (γ_0);

от 10 до 2000 мг/м³ – 15 % относительная (Δ_0).

1.2.6. Газоанализатор имеет два порога сигнализации. По отдельному заказу могут поставляться газоанализаторы с тремя порогами сигнализации. Диапазоны значений, в которых могут устанавливаться пороги: 10 – 1999 мг/м³. Пороги устанавливаются на предприятии-изготовителе. Значения порогов указываются в паспорте на газоанализатор.

1.2.6. Номинальное значение единицы наименьшего разряда на индикаторе составляет 1 мг/м³.

1.2.7. Предел допускаемой дополнительной погрешности при изменении температуры окружающего воздуха на каждые 10 °С от значения 20 °С в диапазоне температур по условиям эксплуатации не превышает 0,5 доли основной погрешности.

1.2.8. Предел допускаемой дополнительной погрешности при изменении относительной влажности анализируемой среды на каждые 10 % относительно 60 % в диапазоне влажности по условиям эксплуатации не превышает 0,2 доли основной погрешности.

1.2.9. Предел допускаемой дополнительной погрешности при изменении атмосферного давления в диапазоне давлений по условиям эксплуатации не превышает 0,3 доли основной погрешности.

1.2.10. Время установления показаний при работе в режиме проверки: 90% от измеряемой концентрации – не позже, чем через 3 с. после подачи пробы на вход газоанализатора.

1.2.11. Допускаемое изменение показаний при подаче постоянной концентрации измеряемого компонента с концентрацией до 100 мг/м³ за 7 суток непрерывной работы не превышает 0,5 доли основной погрешности.

1.2.12. Газоанализатор выдерживает перегрузку, вызванную превышением содержания определяемого вещества на 100% от верхней границы диапазона измерения в течение 5 мин. Время, необходимое для восстановления нормальной работы газоанализатора после такого превышения, не должно превышать 5 мин.

1.2.13. Предел допускаемой погрешности срабатывания сигнализации составляет ± 10 % от установленного значения.

1.2.14. Время срабатывания сигнализации после фиксирования газоанализатором концентрации, равной двукратному значению порога не должно превышать 10 с.

1.2.15. Расход анализируемого воздуха, подаваемого на вход газоанализатора должен быть не менее 100 мл/мин.

1.2.16. Время выхода газоанализатора на режим не более 30 мин.

1.2.17. Величина тока, коммутируемого замыкающими и размыкающими контактами реле, не должна превышать 3 А при напряжениях до 220 В переменного и постоянного тока.

1.2.18. Входное сопротивление внешних устройств, подключаемых к токовому выходу (4 – 20) мА, не должно превышать величины, определяемой по формуле (5) п.

2.1.2.5.

1.2.19. Все части газоанализатора изготовлены из коррозионно-стойких материалов или защищены коррозионно-стойкими покрытиями в соответствии с ГОСТ 9.301.

1.2.20. Степень защиты от пыли и влаги БИ и БР газоанализатора при закрытых крышках не ниже IP 44 по ГОСТ 14254.

1.2.21. Лакокрасочные защитно-декоративные покрытия наружных поверхностей газоанализатора выполнены не ниже III класса по ГОСТ 9032. Адгезия лакокрасочных покрытий имеет оценку не ниже 3 баллов по ГОСТ 15140.

1.2.22. Газоанализатор устойчив к воздействию синусоидальных вибраций с частотой (10 – 55) Гц и амплитудой смещения 0,15 мм.

1.2.23. Газоанализатор не является источником промышленных помех, опасных излучений и выделения вредных веществ.

1.2.24. Средняя наработка на отказ - не менее 15 000 ч. Критерием отказа является несоответствие требованиям допускаемой основной погрешности.

1.2.26. Средний ресурс работы газоанализатора до ремонта – не менее 15 000 ч.

1.2.27. Средний срок службы газоанализатора – не менее 6 лет, ФИД – 10 000 ч. Критерием предельного состояния по сроку службы газоанализатора является такое состояние, при котором стоимость ремонта составляет более 70 % стоимости газоанализатора.

1.3. Состав газоанализатора.

В комплект поставки газоанализатора входят составные части и документация, приведенные в табл. 1.

Таблица 1

Комплект поставки газоанализатора

Наименование	Обозначение (тип)	Количество, шт.
Блок измерительный (БИ)	ЯРКГ 2.840.020	1
Блок реле (БР)	ЯРКГ 5.422.074	1
Трубка фторопластовая $\varnothing 4, 2 \times 1$		1 м
Микронасос*	ANR 20020 147 ASF THOMAS	1
Вставка плавкая 0.25 А	ВПТ6-2(0,25А/250В)	1
Фильтр-поглотитель контурный	ЯРКГ 5.886.011	1
Фильтр-поглотитель контрольный	ЯРКГ 5.886.008	1
Фильтр противопылевой	PTFE 1 мкм, 25 мм	4
Розетка кабельная	2PM24КПН19Г1В1	1
Паспорт	ЯРКГ 2.840.003-02ПС	1
Руководство по эксплуатации	ЯРКГ 2.840.003-02РЭ	1
Методика поверки	ЯРКГ 2.840.003-02ДЛ	1

* Допускается использование микронасоса другого типа

1.4. Устройство и работа газоанализатора

1.4.1. В газоанализаторе используется фотоионизационный метод детектирования, основанный на измерении тока, вызванного ионизацией газов и паров фотонами, излучаемыми ультрафиолетовым источником. Схематически ФИД изображен на рис. 1.

Ультрафиолетовый источник (ВУФ-лампа), в котором горит электрический разряд, испускает вакуумное ультрафиолетовое (ВУФ) излучение. Энергия фотонов, излучаемых лампой, составляет около 10 эВ и зависит от типа лампы. Излучение через окно лампы, изготовленное из специального монокристаллического материала, прозрачного в области вакуумного ультрафиолета (ВУФ-области), выходит в ионизационную камеру, где установлены два электрода, один из которых соединен с источником питания (+15 В), а другой с электрометром. В ионизационную камеру подается проба, которая попадает под действие излучения и затем выводится из камеры.

Под действием излучения примеси с энергией ионизации, меньшей энергии фотонов, испускаемых лампой, ионизируются. В ионизационной камере протекает ток, величина которого пропорциональна концентрации примесей. **При этом компоненты чистого воздуха, а именно кислород, азот, аргон, не ионизируются и вклад в сигнал не дают, то есть в чистом воздухе газоанализатор должен показывать нуль.** Газоанализатор также не имеет чувствительности к некоторым другим веществам, среди которых оксиды серы, озон, некоторые фреоны.

Для устранения влияния влажности и уменьшения загрязнения детектора в ФИД вмонтирован нагреватель (на рис. не показан), поддерживающий температуру окна ВУФ-лампы на 20-30 °С выше температуры окружающей среды.

1.4.2. Газоанализатор может работать самостоятельно или с дополнительным устройством, обеспечивающим транспортировку пробы от точки пробоотбора, расположенной в удаленной зоне.

1.4.2.1. Допускается одновременный отбор пробы из двух точек, находящихся в одном помещении, с транспортировкой по двум отдельным трубопроводам с последующим соединением их на тройнике перед подачей на газоанализатор. Условия применения в этом случае согласовываются с предприятием – изготовителем.

1.4.2.2. Для транспортировки пробы от точки пробоотбора, удаленной от газоанализатора более чем на 10 м, необходимо использовать дополнительное

устройство, обеспечивающее необходимую скорость транспортировки пробы. В качестве такого устройства может использоваться устройство принудительной подачи пробы ПРУС-1, выпускаемое ООО БАП “Хромдет-Экология”, или другое устройство с аналогичными характеристиками.

1.4.3. Схема подключения газоанализатора к устройству принудительной подачи пробы ПРУС-1 и блоку реле приведена на рис. 2.

1.4.4. Фронтальный вид газоанализатора (не подключенного к устройству принудительной подачи пробы ПРУС и БР), с указанием расположения штуцеров, органов управления и настройки приведен на рис 3.

1.4.5. Газовая схема газоанализатора приведена на рис. 4. Газовая схема включает линию измерения и контур очистки, работающие поочередно.

1.4.6. В корпусе газоанализатора размещен газовый блок, включающий элементы газовой схемы, в том числе штуцеры, клапаны, микронасосы, ФИД, трубопроводы и фильтр-поглотитель контурный, а также электронная часть газоанализатора. Ротаметр, контролирующий расход анализируемого воздуха (газа) через ФИД, закреплен на боковой стенке корпуса газоанализатора.

1.4.7. Вид газового и вводного отделений БИ при снятой лицевой панели, когда возможен доступ к элементам газового блока, приведен на рис. 5.

1.4.8. Электронная часть газоанализатора собрана на двух платах (плате питания и выходных сигналов и плате обработки и индикации) обеспечивающих питание узлов и элементов газоанализатора, усиление и обработку сигнала ФИД а также работу сигнализирующих устройств. Доступ к этой части прибора осуществляется при снятой крышке вводного отделения.

1.4.9. Схемы подключения БИ, выходные цепи и соответствующие им номера контактов клемм, приведены на рис. 6.

1.4.10. Разъемы для подключения БР к БИ и к внешним исполнительным устройствам расположены на боковой стенке БР. Схема подключения приведена на рис. 7.

1.4.11. Конструкция газоанализатора предназначена для настенного монтажа. Схема расположения точек крепления газоанализатора приведена на рис. 8.

1.4.12. Отображение концентрации измеряемого вещества (веществ) в мг/м³, производится на цифровом светодиодном индикаторе.

1.4.13. Газоанализатор работает в циклическом режиме, состоящем из четырех периодов.

В периоде 1 происходит измерение концентрации. Проба через штуцер входной 1 (см. рис. 4) и фильтр противопылевой 12т по трубопроводу входному 2 и левое плечо клапана 3 поступает в ФИД 4, после чего через ротаметр 11, левое плечо клапана 5, микронасос подачи пробы 6, штуцер выходной 7 и сбрасывается через тройник 8 в поглотитель устройства ПРУС-1. При этом микронасос контурный 9 отключен, правые плечи клапанов 3 и 5 закрыты. Показания ротаметра 11 соответствуют расходу, создаваемому микронасосом подачи пробы 6.

В периоде 2 происходит очистка ФИД 4 и примыкающих участков трубопроводов от веществ, содержащихся в воздухе и оставшихся внутри ФИД и трубопроводов. В этом периоде микронасос подачи пробы 6 отключен, левые плечи клапанов 3 и 5 закрыты, правые плечи клапанов 3 и 5 открыты, микронасос контурный 9 включен, и в контуре очистки циркулирует воздушный поток. В течение этого периода воздух очищается от примесей на фильтре-поглотителе контурном 10 и промывает внутренний объем ФИД 4 и примыкающие участки трубопроводов. Показания ротаметра 11 соответствуют расходу, создаваемому микронасосом контурным 9.

В периоде 3 происходит очистка окна лампы. Отключены оба микронасоса, нет движения воздуха через ФИД. Благодаря совместному действию нагрева и озона, образующегося в ионизационной камере ФИД, происходит десорбция и окисление органических веществ, осевших на поверхности окна фотоионизационной лампы. Ротаметр 11 показывает отсутствие расхода.

В периоде 4 газовая схема работает также как и периоде 2, десорбированные органические вещества поглощаются фильтром-поглотителем контурным 10. После окончания периода 4 вновь начинается период 1, в течение которого происходит измерение концентрации. Показания ротаметра 11 соответствуют расходу, создаваемому микронасосом контурным 9.

Продолжительность периода 1 (измерение) составляет 20 с, суммарная продолжительность периодов 2, 3, 4 (очистка) составляет 35 с.

На ротаметре нанесена метка, позволяющая оценить работоспособность микронасоса подачи пробы, а также контурного микронасоса. При правильной работе газоанализатора поплавки ротаметра в режимах 1, 2, 4 находятся выше метки, в режиме 3 расход отсутствует.

1.5. Маркировка

1.5.1. На лицевую панель БИ нанесены:

- название газоанализатора;
- надписи и обозначения, указывающие назначение органов управления и регулирования, а также сигнализации;

- знак Государственного реестра по ГОСТ 8.383.;

1.5.2. На боковой стенке БИ закреплен шильдик, на который нанесены:

- наименование предприятия-изготовителя;
- название газоанализатора;
- обозначение технических условий на газоанализатор;
- степень защиты оболочки;
- исполнение или диапазон измеряемых концентраций;
- температура окружающей среды;
- значение основной погрешности;
- заводской порядковый номер;
- год изготовления;
- надпись "Сделано в России".

1.5.3. На лицевой панели БР нанесены наименование блока и обозначения разъемов.

1.5.4. На боковой панели БР закреплен шильдик, на которой нанесены:

- наименование предприятия-изготовителя;
- название блока;
- обозначение;
- степень защиты оболочки;
- температура окружающей среды;
- заводской порядковый номер;
- год изготовления;
- надпись "Сделано в России".

1.5.5. Под крышкой вводного отделения БИ рядом с клеммами и разъемами нанесены позиционные обозначения элементов согласно электрической схеме рис 6.

1.6. Упаковка

1.6.1. Упаковывание газоанализаторов производится в закрытых вентилируемых помещениях при температуре от 15 до 40 °С и относительной влажности воздуха до 80% в отсутствие в окружающей среде агрессивных примесей.

2. ИСПОЛЬЗОВАНИЕ ПО НАЗНАЧЕНИЮ

2.1. Подготовка газоанализатора к использованию

2.1.1. Меры безопасности

2.1.1.1. К работе с газоанализатором допускаются лица, изучившие работу газоанализатора и его составных частей. Для проведения ремонтных работ необходим допуск к работе с электроустановками напряжением до 1000 В.

2.1.1.2. Лица, допущенные к работе, должны ежегодно проходить проверку знаний по технике безопасности.

2.1.1.3. Запрещается:

- **работать с газоанализатором с истекшим сроком поверки, имеющим явные следы повреждения или сильное загрязнение;**
- **отбирать пробу из взрывоопасной зоны без огнепреградителя;**
- **заглушать штуцер сброса пробы;**
- **использовать для отбора пробы трубопроводы из материалов, не рекомендованных изготовителем;**
- **вносить изменения в конструкцию газоанализатора.**

2.1.2. Подготовка к работе

2.1.2.1. Распакуйте газоанализатор, проведите внешний осмотр, проверьте комплектность газоанализатора.

2.1.2.2. Установите БИ и БР газоанализатора на посадочное место и закрепите. Крепление газоанализатора производится на стене винтами М 4 или саморезами с цилиндрическими или сферическими головками. Схема расположения точек крепления представлена на рис 8. Средняя точка должна иметь выступающие на 4-5 мм головки винта или самореза, боковые - отверстия под соответствующие винты или саморезы. Газоанализатор навешивается на средний винт или саморез и крепится к стене через отверстия в корпусе боковыми винтами или саморезами.

Внимание! Газоанализатор должен монтироваться только вне взрывоопасной зоны на заземленных или изолированных от земли конструкциях, не находящихся под напряжением.

2.1.2.3. Соедините кабелем БИ и БР (см. рис. 6, 7).

2.1.2.3. Соедините газоанализатор с устройством принудительной подачи пробы ПРУС-1 (если предполагается использование удалённого пробоотбора) с помощью фторопластовой трубки 2×1 длиной 1 м. Для этого введите конец подающей трубки (входит в комплект ПРУС-1) во штуцер входной 1 (рис. 5) и слегка надавите на нее для фиксации. (Соединение ПРУС-1 с БР описано в РЭ ПРУС-1).

2.1.2.4. Подсоедините к штуцеру выходному 7 трубку ЯРКГ 6.453.006, тройник, соединенный с трубкой ЯРКГ 6.453.006 соедините с устройством ПРУС-1, как показано на рис. 2.

2.1.2.5. Снимите крышку вводного отделения (см. рис.5) и подключите к клеммам внешние устройства в соответствии со схемой, представленной на рис. 6. Максимальное входное сопротивление внешних устройств $R_{вх. макс}$ (в омах) определяется по формуле:

$$R_{вх. макс} = \frac{U_{оп}}{0,02} - 100 \quad (5)$$

где $U_{оп}$ - напряжение источника опорного питания (не более 50 В).

2.2. Использование газоанализатора.

2.2.1. Включите устройство принудительной подачи пробы ПРУС-1 (если предполагается использование удалённого пробоотбора). Загорится светодиод включения, на индикаторе появятся показания, отражающие концентрацию измеряемого вещества (веществ) в мг/м³. Показания обновляются каждые 45 с. Через 30 минут газоанализатор готов к работе.

Если измеряемая концентрация не превышает Порог 1, горит светодиод сигнализации НОРМА (зеленый).

2.2.2. Проконтролируйте наличие расхода через ФИД по ротаметру. В течение периодов 1, 2, и 4 цикла (см. 1.4.12) поплавков ротаметра должен быть выше отметки, в периоде 3 цикла ротаметр должен показывать отсутствие расхода.

2.2.3. Светодиоды сигнализации ПОРОГ 1 (желтый), ПОРОГ 2 (красный) загораются при превышении концентрацией измеряемого вещества соответствующих значений и гаснут при ее падении до меньших значений или при достижении значения, соответствующего следующему порогу. Одновременно при превышении концентрацией измеряемого вещества соответствующих значений порогов срабатывают реле. Реле Порога 1 выключается автоматически после уменьшения

концентрации ниже Порога 1. Реле Порога 2 выключается после нажатия кнопки СБРОС только после снижения концентрации ниже Порога 1.

2.2.4. Светодиод НЕИСПРАВНОСТЬ загорается при неисправности ВУФ-лампы или нарушении режима работы микронасоса контурного и (или) микронасоса подачи пробы.

2.2.4.1. При загорании светодиода НЕИСПРАВНОСТЬ проверьте по ротаметру наличие расхода в периодах 1 (микронасос подачи пробы), 2 и 4 (микронасос контурный) цикла работы газоанализатора (см. п. 1.4.12). Если расход в указанных периодах цикла есть, загорание светодиода свидетельствует о неисправности ВУФ-лампы. Если расход отсутствует, отсоедините газоанализатор от устройства принудительной подачи пробы ПРУС-1 (см. рис. 2).

2.2.4.1.1. Если после отсоединения газоанализатора от устройства принудительной подачи пробы ПРУС-1 расход появился, и светодиод НЕИСПРАВНОСТЬ погас, проверьте, не засорились ли огнепреградитель и/или подсоединяемый к нему трубопровод. Для этого отсоедините трубопровод от огнепреградителя, соедините газоанализатор с устройством принудительной подачи пробы ПРУС-1, если при этом загорится светодиод НЕИСПРАВНОСТЬ, то устраните засор огнепреградителя. Если светодиод НЕИСПРАВНОСТЬ не загорится, устраните засор трубопровода.

2.2.4.1.2. Если после отсоединения газоанализатора от устройства принудительной подачи пробы ПРУС-1 светодиод НЕИСПРАВНОСТЬ не погас и в периоде 1 расход не появился, отсоедините микронасос подачи пробы от разъема питания и измерьте напряжение питания микронасоса подачи пробы в периоде 1. Если измеренное значение составляет $5 \pm 0,2$ В, замените микронасос подачи пробы. Если напряжение питания не соответствует указанному, обратитесь на предприятие-изготовитель.

2.2.4.1.3. Если после отсоединения газоанализатора от устройства принудительной подачи пробы ПРУС-1 светодиод НЕИСПРАВНОСТЬ не погас и в периоде 2 и 4 расход не появился, отсоедините микронасос контурный от разъема питания и измерьте напряжение питания микронасоса контурного в периоде 2 и 4. Если измеренное значение составляет $5 \pm 0,2$ В, замените микронасос контурный. Если напряжение питания не соответствует указанному, обратитесь на предприятие-изготовитель.

3.ТЕХНИЧЕСКОЕ ОБСЛУЖИВАНИЕ

3.1. Техническое обслуживание газоанализатора включает:

- проверку работоспособности ФИД газоанализатора;
- проверку правильности работы газовой схемы и измерение расхода, создаваемого микронасосом подачи пробы;
- замену противопылевого фильтра;
- замену фильтра-поглотителя контурного;
- замену микронасосов;
- периодическую поверку газоанализатора.

Внимание! При замене элементов и узлов газоанализатора тщательно контролируйте герметичность газовых линий.

3.2. Проверку работоспособности ФИД газоанализатора рекомендуется проводить ежемесячно, а также после эксплуатации газоанализатора в условиях высокой загазованности, запыленности или в других экстремальных условиях.

Внимание! Для проверки работоспособности ФИД переведите газоанализатор в режим ПРОВЕРКА нажатием кнопки ПРОВЕРКА на лицевой панели. При этом загорается красный светодиод, расположенный над кнопкой, ПРОВЕРКА

3.2.1. Для проверки работоспособности ФИД используйте комплект картриджей для проверки или ПГС.

3.2.2. Проверка работоспособности ФИД с использованием комплекта картриджей описана в паспорте на комплект.

3.2.3. Если ФИД газоанализатора не прошел проверку работоспособности, необходимо провести корректировку нулевого сигнала и чувствительности в соответствии с п. 3.3.

3.3. Проверка и корректировка нулевого сигнала и чувствительности с помощью ПГС

ВНИМАНИЕ! Корректировка нулевого сигнала и чувствительности газоанализатора с помощью резисторов установки чувствительности и установки нуля может проводиться только с использованием воздуха, очищенного фильтром-поглотителем, и ПГС, и только лицами, имеющими право на проведение таких работ.

При использовании ПГС в баллонах под давлением, баллон подсоединяется к входу газоанализатора через тройник, расход ПГС устанавливается несколько большим

расхода, создаваемого микронасосом подачи пробы газоанализатора, что определяется наличием расхода на свободном конце тройника в режиме ПРОВЕРКА.

3.3.1. Подсоедините к входу газоанализатора фильтр-поглотитель или подайте на вход газоанализатора ПНГ – воздух. Затем нажмите кнопку ПРОВЕРКА, и через 3 мин установите ноль вращением резистора установки нуля $\blacktriangleright 0 \blacktriangleleft$ ФИД на лицевой панели газоанализатора.

3.3.2. Для проверки подайте на вход газоанализатора ПГС №3 в соответствии с Методикой поверки. Нажмите кнопку ПРОВЕРКА. Если показания отличаются от ожидаемых больше, чем на 15%, но меньше, чем на 30 %, установите необходимые показания с помощью резистора установки чувствительности \blacktriangledown ФИД на лицевой панели газоанализатора.

3.4. Контроль правильности работы газовой схемы проводится по показаниям ротаметра (см. п. 2.2.2).

3.5. Замена фильтра противопылевого производится не реже одного раза в 6 месяцев;

3.5.1. Для замены фильтра противопылевого выполните следующие операции (см. рис. 5):

- снимите крышку вводного отделения (см. рис. 3);
- отсоедините трубопровод входной 2 от штуцера фильтра противопылевого 16 (см. рис. 5);
- поверните фильтр противопылевой против часовой стрелки и извлеките из держателя фильтра 17;
- установите новый фильтр противопылевой и подсоедините трубопровод входной.

3.6. Замена фильтра-поглотителя контурного производится не реже одного раза в год.

3.6.1. Замена фильтра-поглотителя контурного производится предприятием-изготовителем или предприятием, имеющим соглашение о ремонте и техническом обслуживании с предприятием-изготовителем.

Для замены фильтра-поглотителя контурного выполните следующие действия:

- откройте прозрачную крышку;
- снимите крышку газового отделения (крепится на четырех винтах);
- отсоедините трубопроводы, присоединенные к фильтру-поглотителю контурному 10 (рис 5);

- извлеките фильтр-поглотитель контурный 10 из держателя;
- установите новый фильтр-поглотитель контурный;
- проведите сборку в обратном порядке.

3.7. Замена микронасосов производится при появлении неисправностей по п. 2, 4, 5 табл. 2.

3.7.1. Для замены неисправного микронасоса выполните следующие действия:

- откройте прозрачную крышку;
- снимите крышку газового отделения;
- отсоедините разъем питания отсоединяемого микронасоса;
- отверните винты крепления планки, фиксирующей микронасос;
- снимите планку и отсоедините трубопроводы от штуцеров микронасоса;
- извлеките микронасос;
- установите новый микронасос и соедините его штуцера с трубопроводами,

закрепите планку;

- подключите разъем питания;
- убедитесь в герметичности соединений;
- проконтролируйте работу микронасосов по п. 3.3.

Внимание! При замене микронасосов тщательно контролируйте герметичность газовых линий. При невозможности обеспечить контроль обращайтесь на предприятие – изготовитель. После замены микронасосов необходимо измерить и занести в память газоанализатора токи срабатывания сигнализации неисправности микронасосов. При невозможности выполнения этой процедуры обращайтесь на предприятие – изготовитель.

3.8. Периодическая поверка газоанализатора производится один раз в год в соответствии с методикой поверки ЯРКГ 2.840.003МП.

4. ТЕКУЩИЙ РЕМОНТ

4.1. Ремонту подлежат газоанализаторы, которые не функционируют или функционируют не в полном объеме, описанном в настоящем РЭ, а также газоанализаторы, метрологические характеристики которых не удовлетворяют требованиям методики поверки ЯРКГ 2.840.003МП.

4.2. Ремонт газоанализаторов производит предприятие-изготовитель или другое предприятие, имеющее соответствующее соглашение с предприятием-изготовителем.

4.3. Некоторые отказы и повреждения, газоанализатора, а также методы их устранения приведены в табл.3.

Таблица 3

Устранение повреждений и отказов газоанализатора

№	Описание последствий отказов	Возможные причины отказов и их устранение	Указания по установлению причин повреждений и их устранению
1	При включении прибора светодиод включения не загорается	Отсутствует электрическое питание Перегорел предохранитель	Проверьте наличие электрического питания. Проверьте предохранитель, при необходимости замените
2	В течение периода 1 цикла поплавков ротаметра ниже отметки	Неисправен микронасос подачи пробы	Произведите ремонт или замену микронасоса подачи пробы*
3	В течение периода 2 и 4 поплавков ротаметра ниже отметки	Неисправен микронасос контурный	Произведите ремонт или замену микронасоса*
4	Горит светодиод НЕИСПРАВНОСТЬ	Неисправна ВУФ-лампа	Измерьте напряжение на разъеме ВУФ-лампы. Если напряжение больше 300 В, замените лампу*
5	При проверке работоспособности прибора получены отрицательные результаты	Упала чувствительность ФИД	Подайте ПГС в соответствии с Методикой поверки. Если показания не соответствуют требуемым, замените ФИД и проведите градуировку газоанализатора *

* производит предприятие-изготовитель или предприятие, имеющее разрешение предприятия-изготовителя на проведение ремонтных работ

5. ТРАНСПОРТИРОВАНИЕ И ХРАНЕНИЕ

5.1. Транспортирование газоанализаторов может выполняться любым видом транспорта, кроме как в неотапливаемых и негерметизированных отсеках самолетов, на любое расстояние с любой скоростью, допускаемой данным видом транспорта при температуре от минус 25 °С до плюс 55 °С и относительной влажности до 95±3% при 35 °С.

5.2. Ящик с упакованным газоанализатором должен быть закреплен в транспортных средствах, а при использовании открытых транспортных средств – защищен от атмосферных осадков и брызг воды.

5.3. Газоанализатор должен храниться в упаковке поставщика в отапливаемом хранилище при температуре от 5 до 40 °С и относительной влажности воздуха до 80% (условия 1 по ГОСТ 15150).

6. ГАРАНТИИ ИЗГОТОВИТЕЛЯ

6.1. Предприятие-изготовитель гарантирует соответствие газоанализатора требованиям технических условий при соблюдении условий эксплуатации, хранения и транспортирования, указанных в Руководстве по эксплуатации.

6.2. Гарантийный срок хранения газоанализаторов – 6 мес с момента изготовления.

6.3. Гарантийный срок эксплуатации 12 мес с момента ввода в эксплуатацию, но не более 18 мес с момента изготовления.

6.4. Гарантийному ремонту не подлежат газоанализаторы, имеющие механические повреждения или нарушения пломбировки.

6.6. По договоренности с потребителем предприятие производит послегарантийный ремонт газоанализатора.

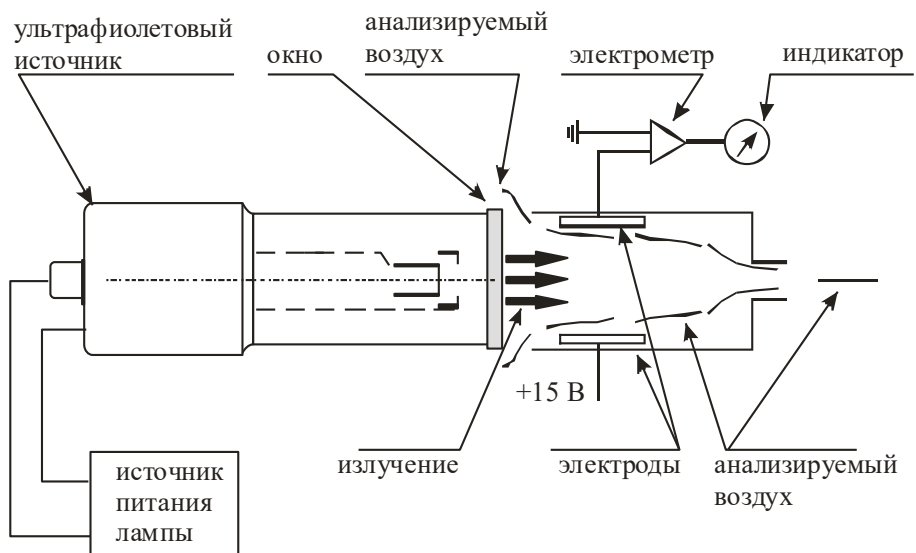


Рис. 1 Схематическое изображение ФИД

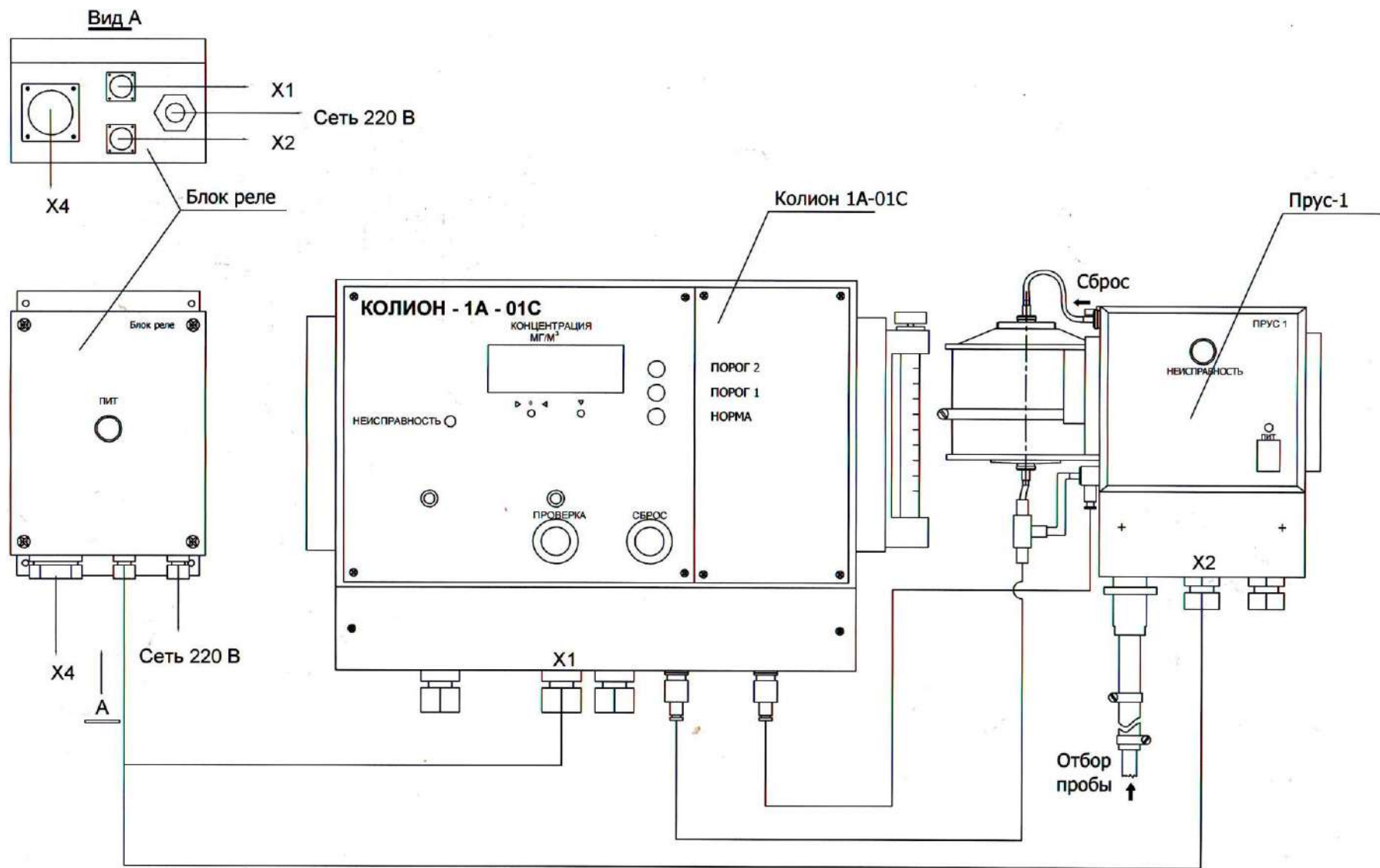


Рис. 2а. Схема соединения газоанализатора с блоком реле и устройством принудительной подачи пробы ПРУС-1

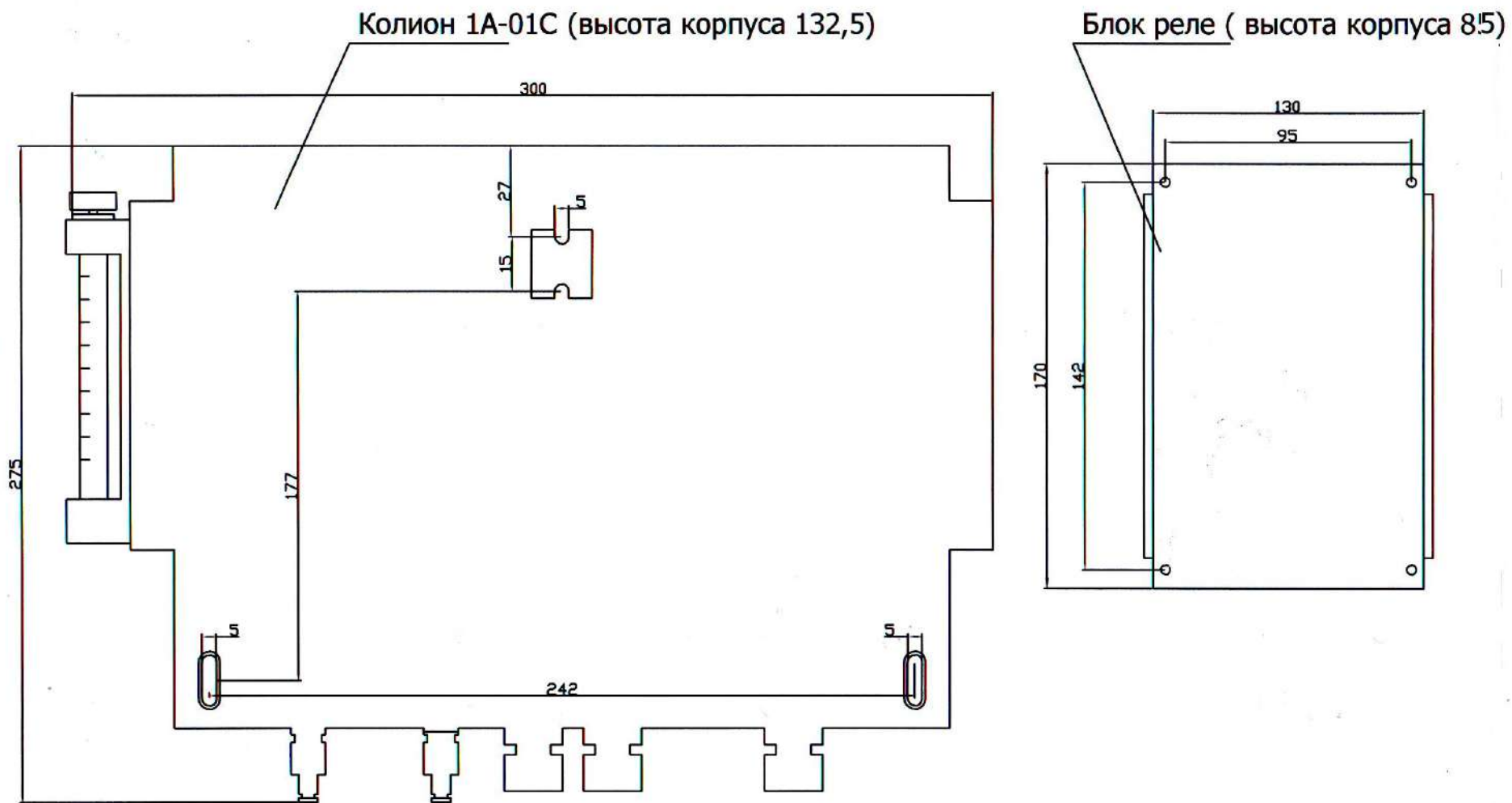


Рис. 26. Габаритные и установочные размеры газоанализатора

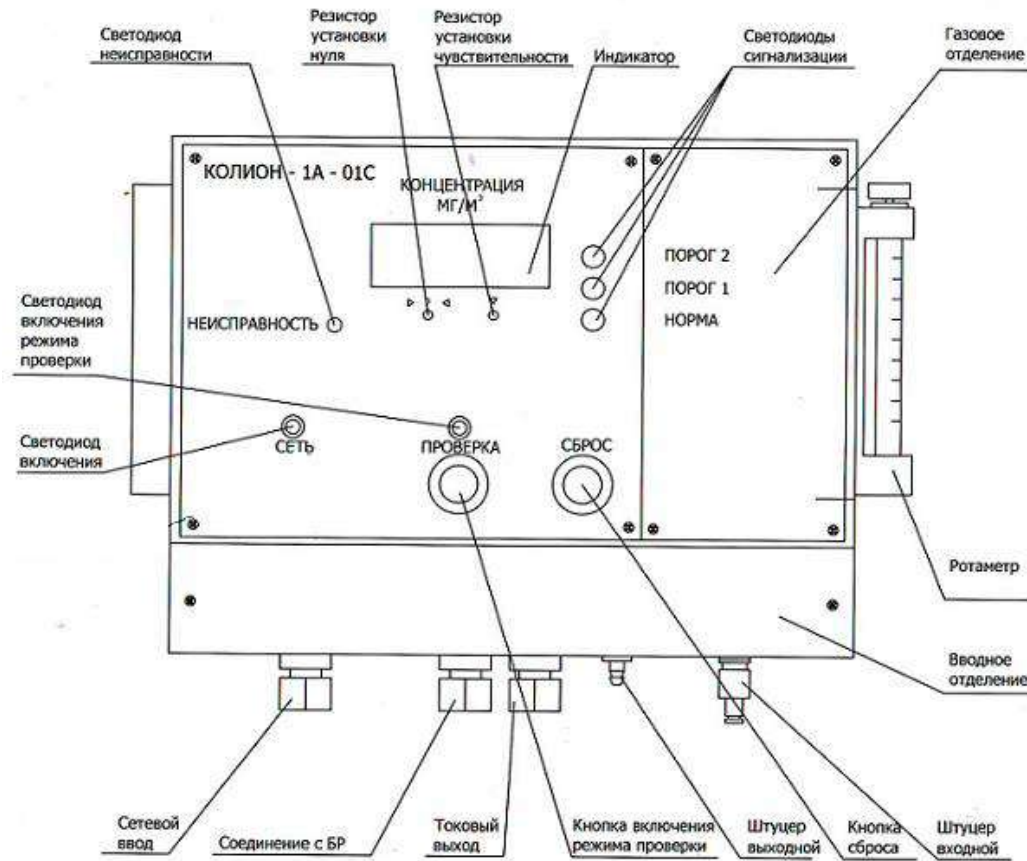


Рис. 3. Фронтальный вид БИ газоанализатора

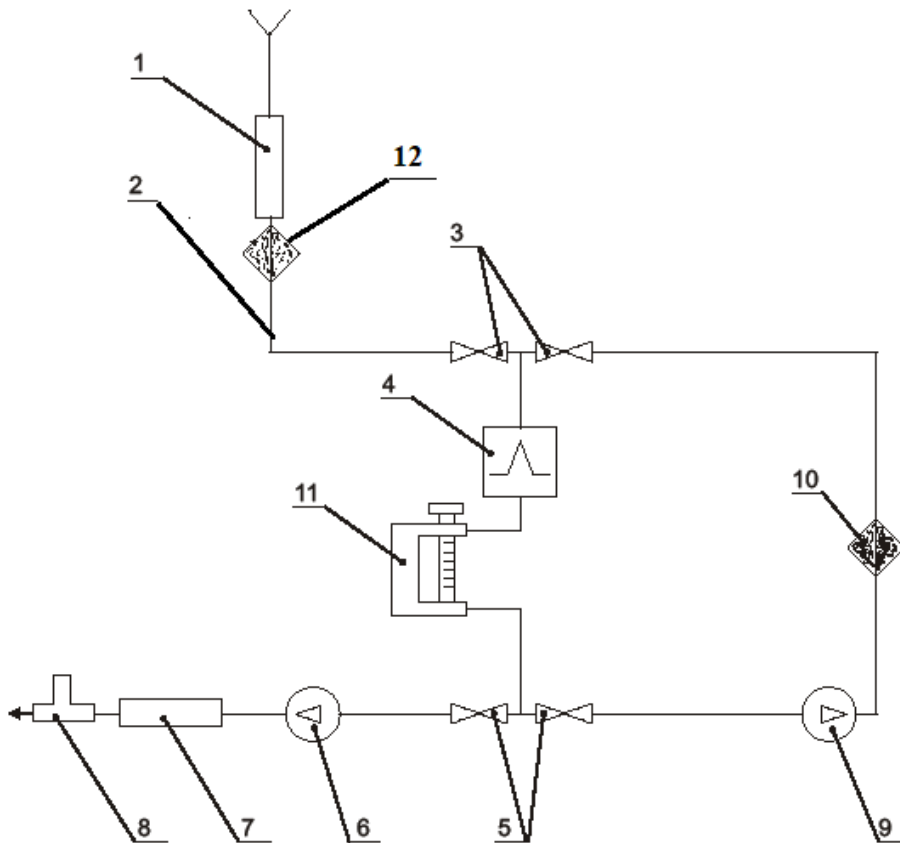


Рис. 4. Газовая схема газоанализатора

1 – штуцер входной, 2 – трубопровод входной, 3 – клапан, 4 – ФИД, 5 – клапан,
 6 – микронасос подачи пробы, 7 – штуцер выходной, 8 – тройник, 9 – микронасос контурный,
 10 – фильтр-поглотитель контурный, 11 – ротаметр; 12 – фильтр противопылевой

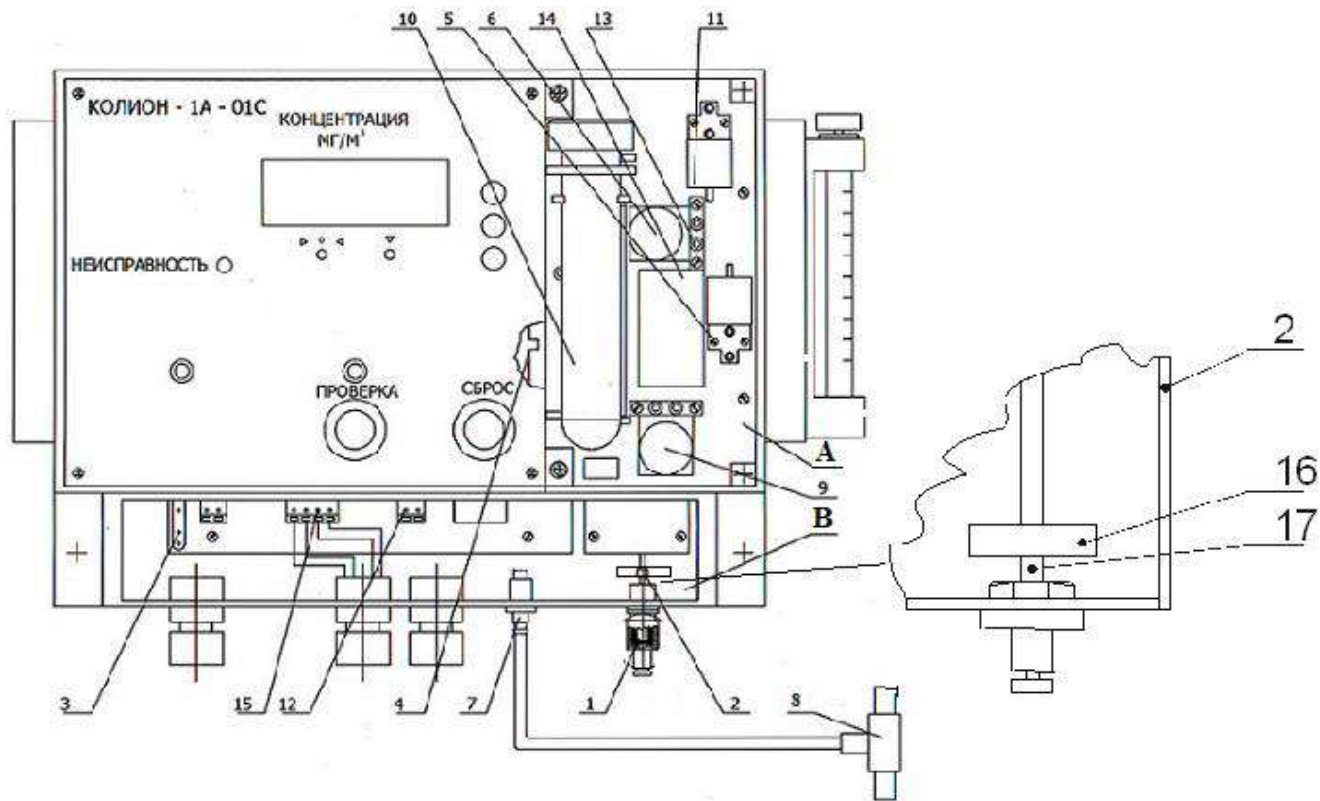


Рис. 5. Вид газового (А) и вводного (В) отделений БИ газоанализатора

1 – штуцер входной, 2 – трубопровод входной, 3 – предохранитель, 4 – ФИД, 5 – клапан, 6 – микронасос подачи пробы, 7 – штуцер выходной, 8 – трубопровод с тройником для подключения к ПРУС-1 (входит в комплект поставки ПРУС-1), 9 – микронасос контурный, 10 – фильтр-поглотитель контурный, 11 – клапан, 12 – клеммник контрольный, 13 – планка, 14 – плата для подключения клапанов и микронасосов, 15 – клеммник для подсоединения блока реле, 16 – фильтр противопылевой, 17 – держатель фильтра

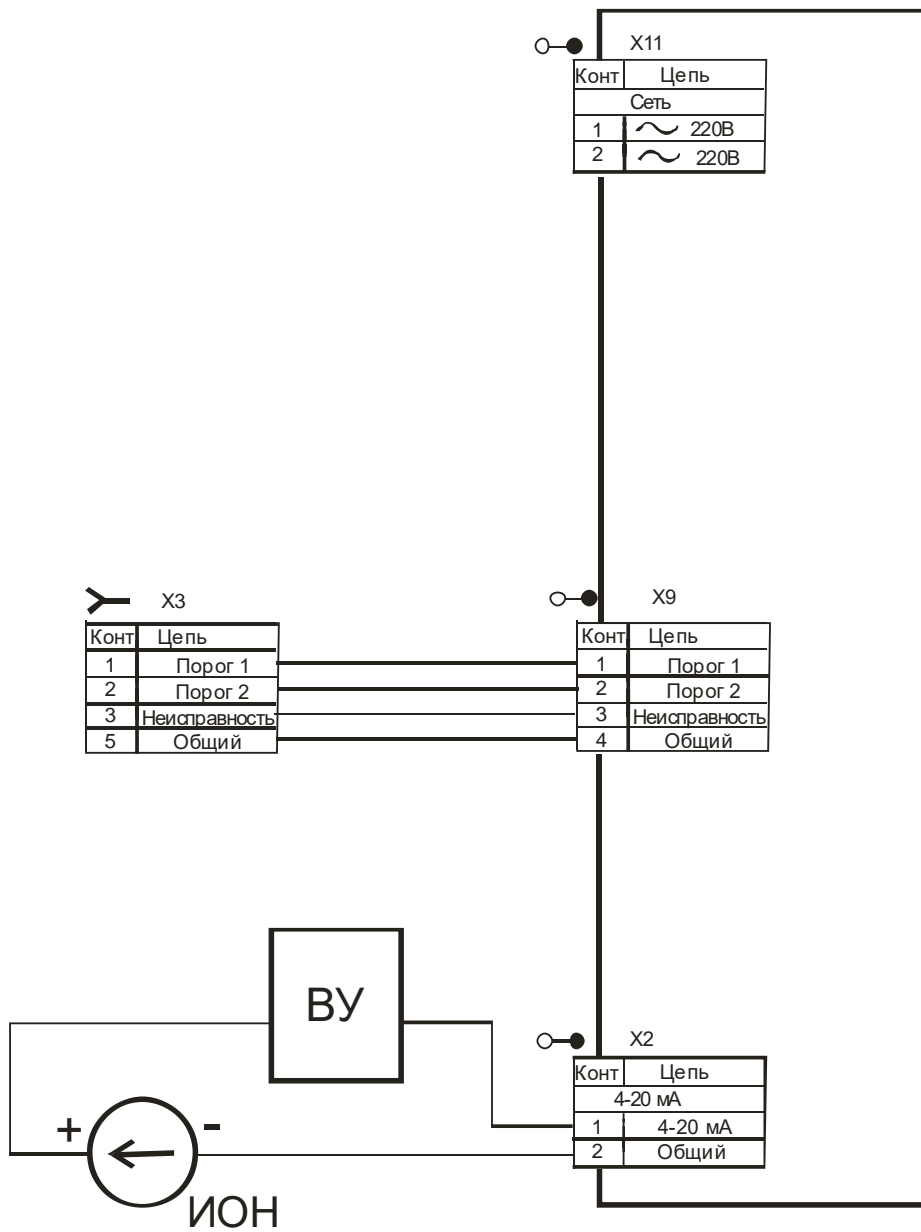


Рис. 6. Схема разъемов БИ

ВУ – внешнее устройство

ИОН – источник опорного напряжения

X11 – клеммник для подключения сети 220 В

X3 – разъем для подключения релейного блока

X2 – клеммник для снятия сигнала 4-20 мА

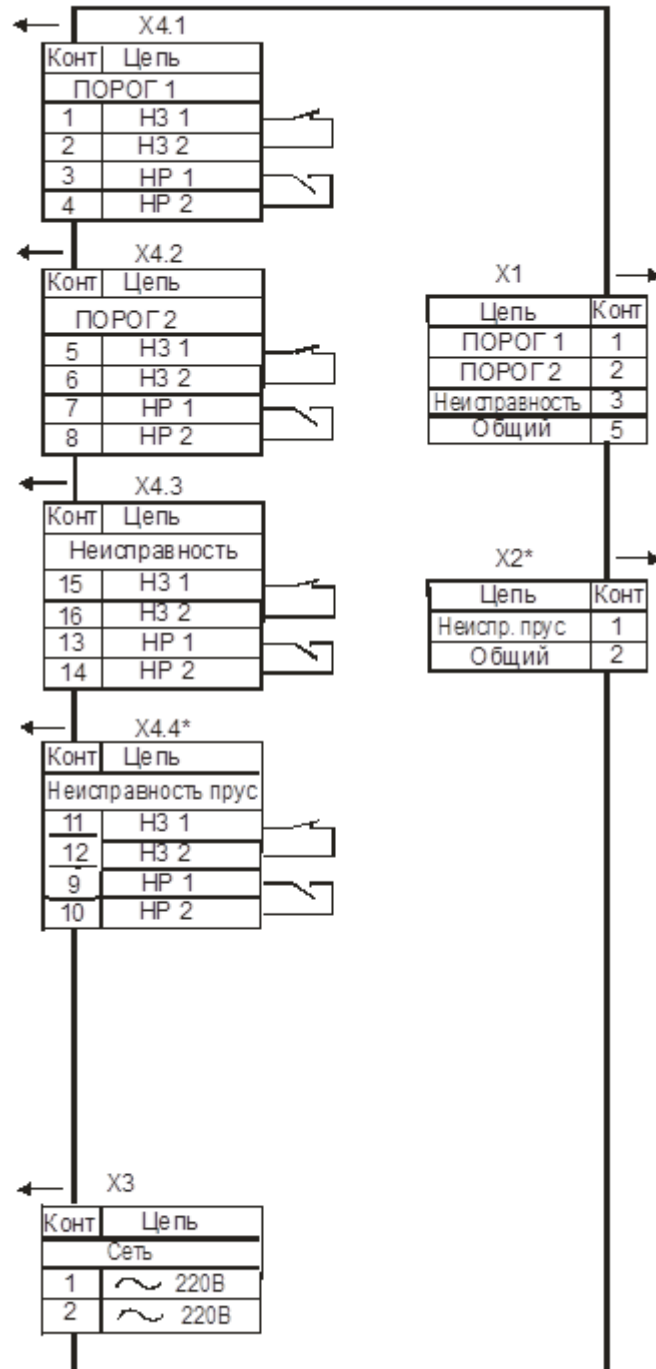


Рис. 7. Схема разъемов БР

X1 – разъем для подключения БИ

X2* - разъем для подключения ПРУС-1

X3 – разъем для подключения сети 220 В

X4 – разъем для подключения внешних устройств Порог 1, Порог 2, Неисправность

* устанавливается при поставке газоанализатора с устройством принудительной подачи пробы ПРУС-1



Рис. 8. Схема расположения точек крепления газоанализатора.

ПРИЛОЖЕНИЕ 1

Перечень веществ, измеряемых газоанализатором КОЛИОН-1А-01С

№	Вещество	Величина ПДК (мр/сс), мг/м ³	Энергия ионизации, эВ
1	Аммиак	20	10,15
2	Анилин	0,3 / 0,1	7,0
3	Ацетальдегид	5	10,21
4	Ацетон	800 / 200	9,69
5	Бензин	300 / 100	–
6	Бензол	15 / 5	9,25
7	Бутадиен-1,3	100	9,07
8	Бутан	900 / 300	10,63
9	Бутилацетат	200 / 50	10,01
10	Винилацетат	30 / 10	9,8
11	Винилхлорид	5 / 1	10,0
12	Гексан	900 / 300	10,18
13	Гептан	900 / 300	10,07
14	Дизельное топливо	600 / 300	–
15	Диэтиламин	30	8,01
16	Диэтиловый эфир	900 / 300	9,41
17	Изобутилен	100	9,43
18	Керосин	600 / 300	–
19	Ксилол	150 / 50	8,56
20	Метиламин	1	8,97
21	Метилацетат	100	10,27
22	Метилмеркаптан	0,8	9,44
23	Метилциклогексан	50	9,85
24	Метилэтилкетон	200	9,53
25	Нафталин	20	8,1
26	Нефрас	300 / 100	
27	Нитробензол	6 / 3	9,92
28	н-Октан	900 / 300	
29	Пентадиен-1,3	40	8,59
30	Пентан	900 / 300	10,53
31	Пропилен	100	9,73
32	Сероуглерод	10 / 3	10,13
33	Стирол	30 / 10	8,47

№	Вещество	Величина ПДК (мр/сс), мг/м ³	Энергия ионизации, эВ
34	Тетрахлорэтилен	30 / 10	9,32
35	Толуол	150 / 50	8,82
36	Триметиламин	5	7,82
37	Трихлорэтилен	30 / 10	9,45
38	Триэтиламин	10	7,50
39	Уайт-спирит	900 / 300	–
40	Углеводороды нефти	900 / 300	–
41	Фенол	1 / 0,3	8,69
42	Хлорбензол	100 / 50	9,07
43	Хлортолуол	30 / 10	8,83
44	Циклогексан	80	9,9
45	Циклогексанол		10,0
46	Циклогексанон	30 / 10	9,14
47	Этанол	2000 / 1000	10,62
48	Этиламин	10	
49	Этилацетат	200 / 50	10,11
50	Этилбензол	150 / 50	8,76
51	Этилен	100	10,52
52	Этиленоксид	3 / 1	10,56
53	Этилмеркаптан	1	9,29

* Газоанализатор может использоваться для измерения концентрации веществ, не указанных в перечне, если их потенциал ионизации меньше 10,6 эВ

ПРИЛОЖЕНИЕ 2

Коэффициенты относительной чувствительности
газоанализатора

Вещество	К _i при градуировке по
	аммиаку, бензину, УВ* нефти
Аммиак	1,0
Ацетон	0,5
Бензин	1,0
Бензол	0,3
Гексан	2,5
Дизельное топливо	1,0
Изобутилен	0,3
Керосин	1,0
Ксилол	0,26
Пары углеводородов нефти	1,0
Стирол	0,3
Толуол	0,3
Этанол	2,7
Этилен	1,3
Этиленоксид	5,3

* УВ - углеводороды

Концентрация анализируемого вещества C_{oi} рассчитывается по формуле:

$$C_{oi} = K_i \times C_i,$$

где C_i - показания газоанализатора.